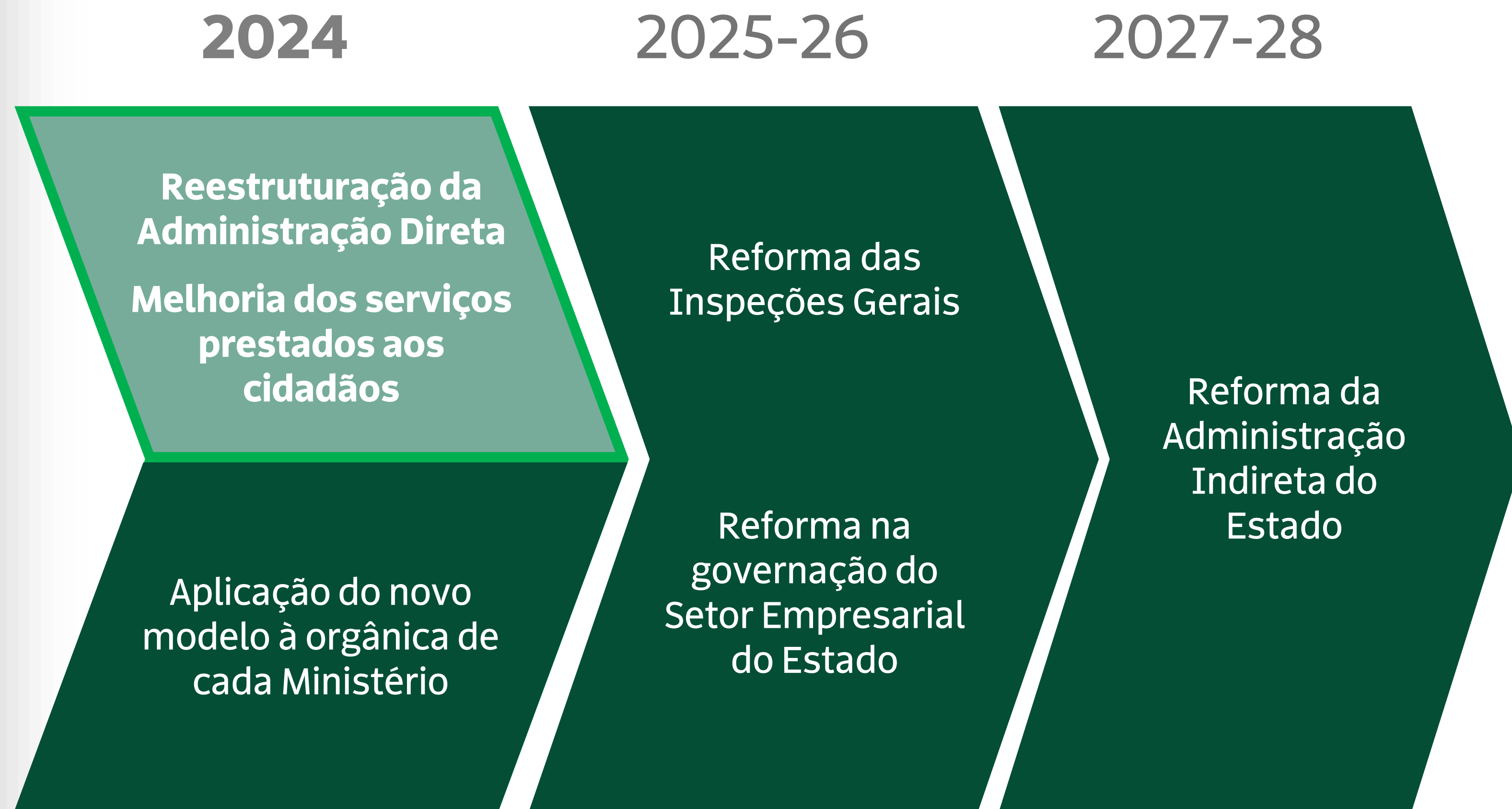


# Reforma da Administração Pública

## 1ª Fase

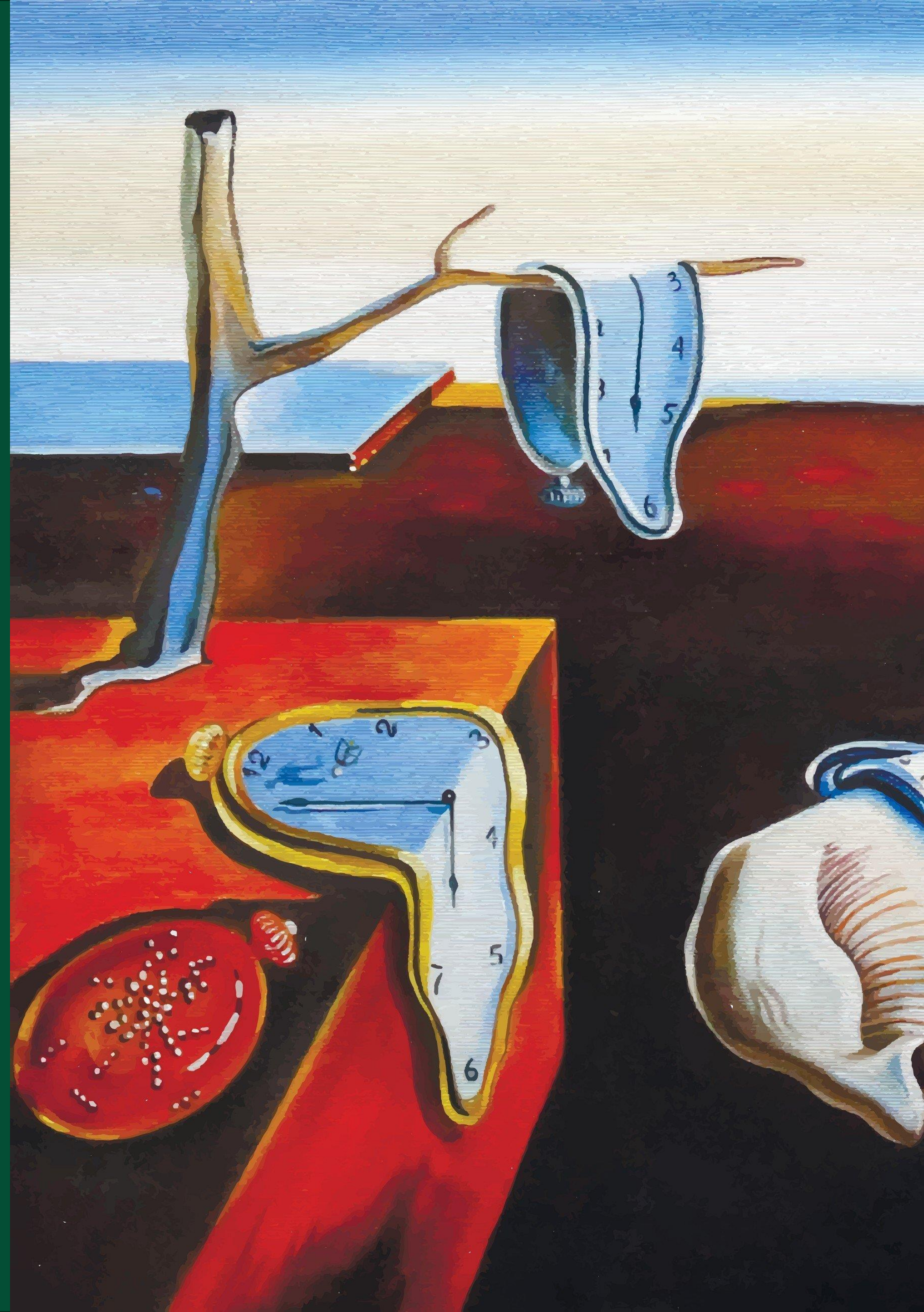


Esta 1ª fase é um primeiro passo necessário para uma Reforma estrutural e mais ampla, a 4 anos





# Uma Reforma que não podia esperar mais





# Reforma da Administração Pública

---

**Uma  
necessidade  
/  
Uma  
oportunidade**

- Aquilo que tem sido discutido e adiado nas últimas décadas **vai agora ser concretizado**
- **Uma Reforma que começa pelo Centro de Governo**
- **Exigência necessária para o 5º desembolso do PRR (2775 M€)**
- **Um Estado que funciona melhor e que gere com racionalidade os dinheiros públicos**

- 1 Juntar fisicamente Governo e entidades
- 2 Concentrar serviços comuns
- 3 Reforçar o planeamento e avaliação
- 4 Fortalecer os serviços jurídicos do Estado
- 5 Promover a coordenação na AP
- 6 Atendimento presencial aos portugueses

# 1 Campus XXI – concentração do Governo e várias entidades num espaço comum



**Segunda-feira, 1  
de Julho,  
mudam-se já  
para o  
Campus XXI  
23 Membros do  
Governo**



REPÚBLICA  
PORTUGUESA

PRESIDÊNCIA





# Datas para transferência de membros do Governo e entidades do Estado para o Campus XXI

1 de Julho de 2024

23 Membros do Governo

- Ministro da **Presidência**
- Ministro Adjunto e da **Coesão Territorial**
- Secretários de Estado do Ministério dos **Assuntos Parlamentares**
- Ministro das **Infraestruturas e Habitação**
- Ministro da **Economia**
- Ministra da **Juventude e Modernização**
- Ministro da **Agricultura e Pescas**

Secretaria Geral do Governo

2025-26

Outros Membros do Governo

Outras entidades da Administração Pública



# 2 Concentrar serviços comuns, reduzindo estruturas



**Concentrar e fundir serviços comuns, conseguindo melhor qualidade de serviço com menos organismos**

- Das **11 Secretarias Gerais** existentes
  - **Fusão de 8 Secretarias Gerais** na Secretaria Geral do Governo
  - **Reorganização de 3 Secretarias Gerais** (MNE, MDN e MAI), que transferem tarefas e serviços comuns para a Secretaria Geral do Governo e para a ESPAP
- Fusão do **CEGER na Secretaria Geral do Governo**
- **Transferência de Serviços** Comuns (recursos humanos, gestão patrimonial, gestão documental) **para a ESPAP e ESTAMO**
- **Maior especialização e foco dos Ministérios** nos seus conhecimentos, tarefas e políticas setoriais



# Impacto da racionalização de estruturas para prestação de serviços comuns

\* Ambiente; Economia; Educação e Ciência; Finanças; Justiça; Saúde; Trabalho, Segurança Social e Solidariedade; Presidência do Conselho de Ministros; Negócios Estrangeiros; Defesa Nacional; Administração Interna

## Atualmente

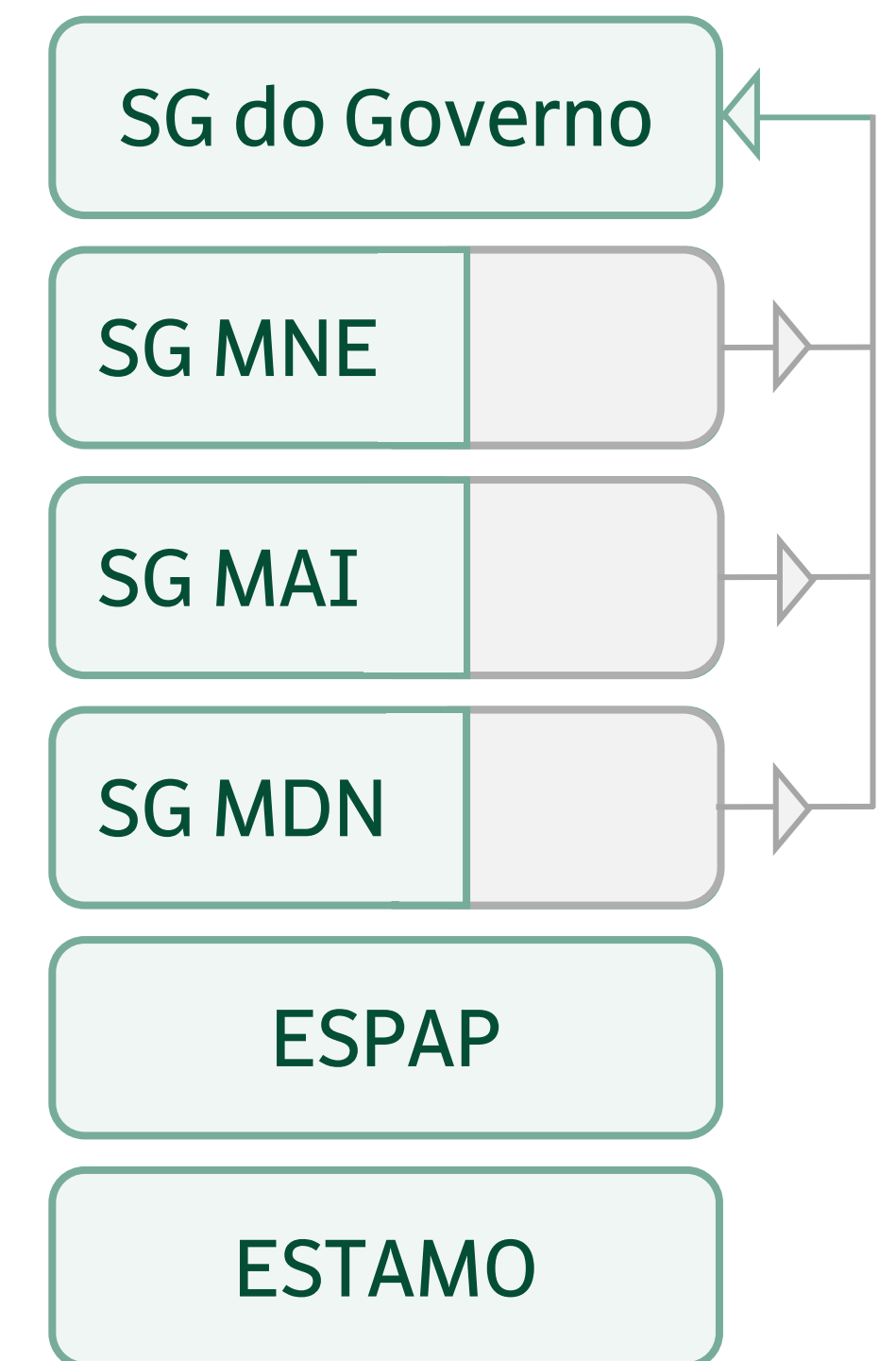
14

11 Secretarias Gerais\*



## Com a 1ª Fase da Reforma

6





# 3 Reforçar a capacidade de planeamento de políticas públicas

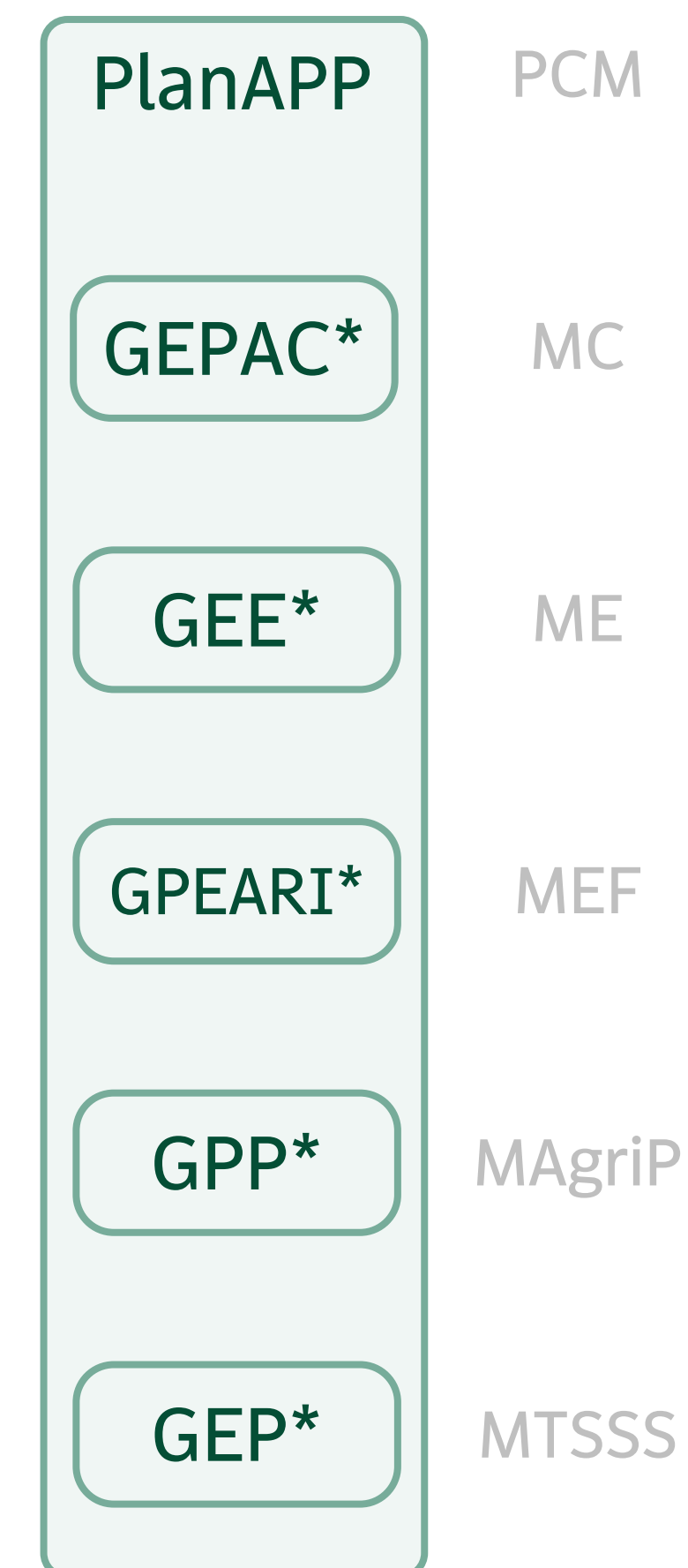


# Reforço do PlanAPP como órgão coordenador de planeamento e avaliação de políticas públicas

## Atualmente



## Com a 1ª Fase da Reforma





# 4 Fortalecer os serviços jurídicos especializados do Estado



# Fortalecimento do CEJURE para serviços jurídicos especializados do Governo e do Estado

- Apoio jurídico
- Contencioso
- Pareceres
- Arbitragem
- Apoio à negociação de contratos públicos complexos



REPÚBLICA  
PORTUGUESA

PRESIDÊNCIA





**Reforço de  
capacidade  
especializada  
em direito  
internacional e  
europeu, através  
da Direção Geral  
de Direito  
Internacional e  
Europeu (MNE)**



REPÚBLICA  
PORTUGUESA

PRESIDÊNCIA





# 5 Promover a coordenação e trabalho em rede na Administração Pública

# Promoção da coordenação e trabalho em rede da Administração Pública com as reestruturações implementadas

## **Estruturas que concentram serviços comuns**

- Secretaria Geral do Governo
- ESPAP
- PlanAPP
- CEJURE

Campus XXI, como **espaço comum ao Governo e à Administração Pública**

**Novo Fórum da Administração Pública**



# Criação do Fórum da Administração Pública, para coordenação, diálogo e trabalho em rede entre os organismos



REPÚBLICA  
PORTUGUESA

PRESIDÊNCIA





# 6 Garantir atendimento presencial aos portugueses



**Assegurar um  
atendimento  
presencial nos  
serviços  
públicos, com e  
sem  
necessidade de  
marcação prévia**



REPÚBLICA  
PORTUGUESA

PRESIDÊNCIA



**Entrega de documento pelo cidadão, sem necessidade de agendamento, com emissão de comprovativo simplificado**



REPÚBLICA  
PORTUGUESA

PRESIDÊNCIA





**Disponibilização,  
em tempo real,  
de informação  
sobre a  
capacidade e  
tempo de  
espera nos  
serviços  
públicos**



REPÚBLICA  
PORTUGUESA

PRESIDÊNCIA





# Impacto esperado da 1ª Fase da Reforma





- **Estado mais próximo:** atendimento presencial para todos
- **Racionalização de recursos**
  - **Menos** entidades
  - **Menos** cargos
  - **Menos** edifícios
  - **Menos** custos
- **Maior especialização** do Estado
- **Mais capacidade da Administração Pública para funções complexas**  
(planeamento e avaliação de políticas públicas, serviços jurídicos, execução de políticas setoriais...)
- **Preservação e valorização dos trabalhadores** da Administração Pública



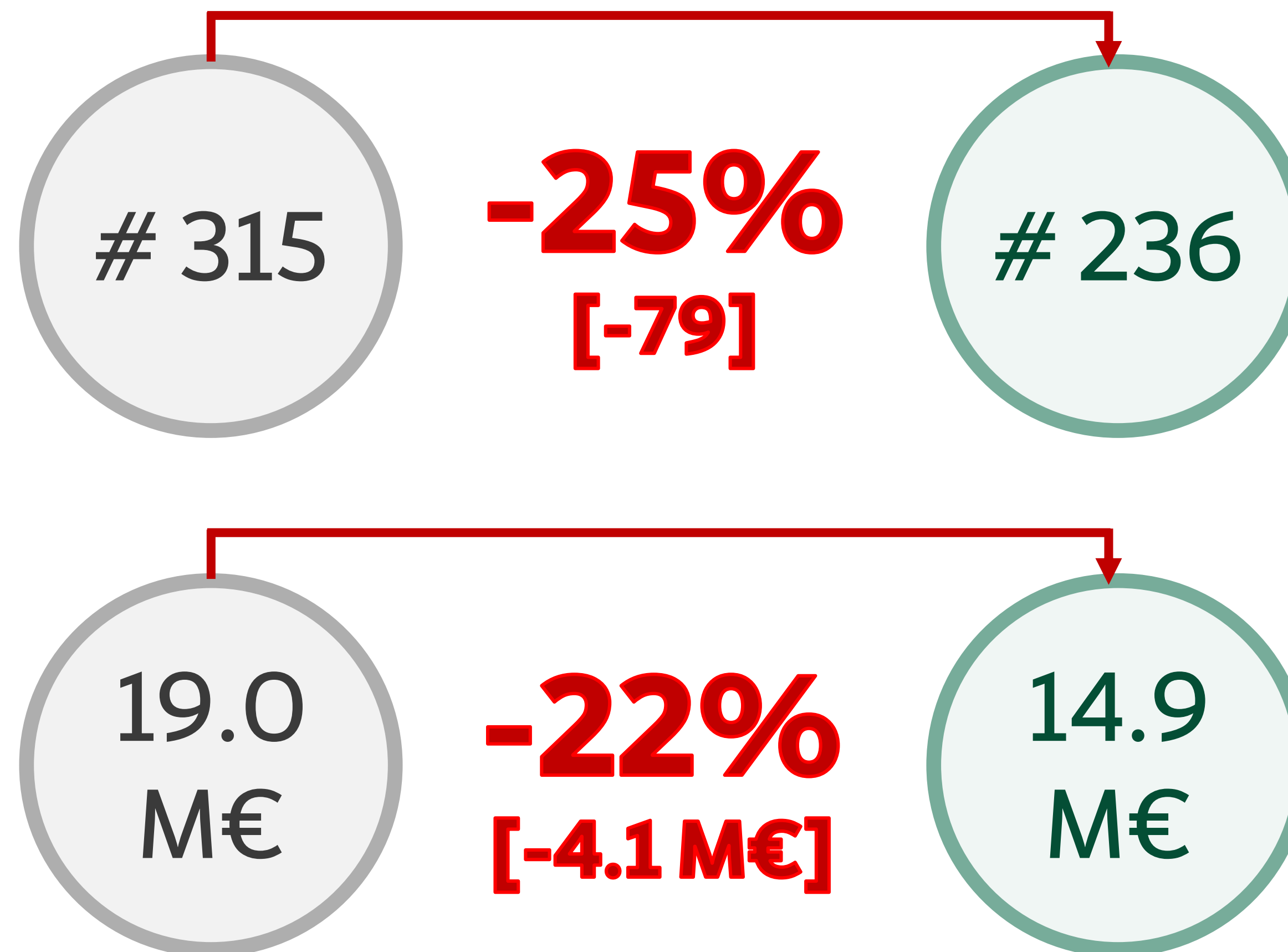
Esta 1ª Fase da Reforma levará a uma **Administração Direta mais simples, eficiente e atrativa**

\* Com: fusão de 8 Secretarias Gerais; transferência de serviços das SGMNE, SGMDN e SGMAI para a Secretaria Geral do Governo; reforço do PlanAPP e do JurisAPP  
[Impacto esperado no estado estacionário]

Atualmente

Com a 1ª Fase da Reforma

Cargos Diretivos\*





Haverá uma poupança de dinheiro público e rentabilização de imóveis atualmente afetos ao Governo

Com a 1ª Fase da Reforma

Imóveis do Estado libertados, ao serviço das pessoas

166  
mil m<sup>2</sup>

27  
edifícios

377  
M€

Poupança acumulada em rendas até 2032

21  
M€



# Poupanças anuais conseguidas

## Poupança





# Reformar o Estado

# Servir os Portugueses